



CÂMARA DE VEREADORES DE PIRACICABA

1

Estado de São Paulo
Departamento Administrativo Financeiro

RECIBO DE RETIRADA DE EDITAL PELA INTERNET
PREGÃO PRESENCIAL Nº 70/2015

Processo n.º 1154/2015

Data da Sessão Pública: 27/07/2015 com início às 13h30.

Razão Social: _____
CNPJ n.º _____
Endereço: _____ E-mail: _____
Cidade: _____ Estado: ____ Telefone: _____
Fax: _____
Pessoa para contato: _____.
Recebemos, através do acesso à página www.camarapiracicaba.sp.gov.br , nesta data, cópia do instrumento convocatório da licitação acima identificada.
Local: _____, ____ de _____ de 2015

Assinatura

Senhor Licitante,

Visando comunicação futura entre esta Câmara de Vereadores de Piracicaba e essa empresa, solicito de Vossa Senhoria preencher o recibo de entrega do edital e remeter ao Setor de Contratos por meio do **fax (019) 3403-6529, 3403-7009** ou **3403-6500 ramal 6609** /e-mail: contratos@camarapiracicaba.sp.gov.br.

A não remessa do recibo exime o **Setor de Contratos** da comunicação de eventuais retificações ocorridas no instrumento convocatório, bem como de quaisquer informações adicionais.

Piracicaba, 13 de julho de 2015.

Milena Petrocelli Furlan Dionísio

Kátia Garcia Mesquita
Pregoeiras Oficiais da Câmara de Vereadores



CÂMARA DE VEREADORES DE PIRACICABA

Estado de São Paulo

Departamento Administrativo Financeiro

2

EDITAL DO PREGÃO PRESENCIAL Nº 70/2015

Data da Sessão Pública: 27/07/2015

Horário de Credenciamento: Das 13 às 13h30

Início da Sessão Pública: às 13h30

PROCESSO N.º 1154/2015

OBJETO: Aquisição de móveis de escritório para o 4º andar no prédio anexo.

ANEXOS

I - Termo de Referência

II - Especificações dos Mobiliários

III - Planilha de Preços

IV - Modelo de Declaração de Fatos Impeditivos

V - Modelo de Declaração de Cumprimento das Condições de Habilitação

VI – Modelo de Declaração (Benefícios da Lei Complementar no. 123/06)

VII - Modelo de Procuração

ÍNDICE

ITEM	ASSUNTO
01 -	DO OBJETO
02 -	DA PARTICIPAÇÃO
03 -	DA REPRESENTAÇÃO E DO CREDENCIAMENTO
04 -	DA APRESENTAÇÃO DA PROPOSTA DE PREÇOS
05 -	DO RECEBIMENTO E DA ABERTURA DOS ENVELOPES
06 -	DO JULGAMENTO DAS PROPOSTAS E DOS LANCES
07 -	DA DOCUMENTAÇÃO
08 -	DA IMPUGNAÇÃO DO ATO CONVOCATÓRIO
09 -	DOS RECURSOS
10 -	DA DOTAÇÃO ORÇAMENTÁRIA
11 -	DAS OBRIGAÇÕES DA(S) EMPRESA(S) VENCEDORA(S)
12 -	DA RESPONSABILIDADE DA CONTRATANTE
13 -	DAS SANÇÕES ADMINISTRATIVAS
14 -	DA ADJUDICAÇÃO
15 -	DO PAGAMENTO
16 -	DO EMPENHO
17 -	DO LOCAL DA ENTREGA E DOS FORNECIMENTOS
18 -	DAS DISPOSIÇÕES GERAIS



EDITAL DO PREGÃO PRESENCIAL Nº 70/2015

PROCESSO N.º 1154/2015

Tipo de Licitação: MENOR PREÇO GLOBAL

Data: 27/07/2015.

Horário para credenciamento: das 13 às 13h30.

Horário de Início da Sessão Pública: às 13h30.

Local: Sala de Reuniões do Prédio - anexo da Câmara de Vereadores de Piracicaba, situada à Rua São Jose, 547 1º andar - Centro, Piracicaba, Estado de São Paulo.

De conformidade com determinação do Senhor Presidente da Câmara de Vereadores de Piracicaba, por solicitação do Departamento Administrativo Financeiro, mediante a Pregoeira, designada pelo Ato da Mesa n.º 02/2012, publicado no Diário Oficial do Município de 01 de agosto de 2012, alterado pelo Ato da Mesa, no. 02/2015 torna público para conhecimento dos interessados, que na data, horário e local acima indicados, fará realizar licitação na modalidade de **PREGÃO PRESENCIAL**, do tipo Menor Preço GLOBAL, para a **Aquisição de móveis de escritório para o 4º andar no prédio anexo**, conforme o Termo de Referência, nas condições estabelecidas neste Edital e nos seus Anexos.

O procedimento licitatório obedecerá, integralmente, a Lei n.º 10.520 de 17 de julho de 2002, publicada no D.O.U. de 18 de julho de 2002; Lei Complementar 123 de 14 de dezembro de 2006, publicada no D.O.U. em 15 de dezembro de 2006; Resolução n.º 08/05, de 05 de setembro de 2005, e aplicando-se, subsidiariamente as normas da Lei n.º 8.666/93 e suas alterações.

1 - DO OBJETO

1.1. Constitui objeto da presente licitação **Aquisição de móveis de escritório para o 4º andar no prédio anexo**, para a Câmara de Vereadores de Piracicaba, conforme especificações constantes do **ANEXO II**.

2 - DA PARTICIPAÇÃO

2.1. Poderão participar deste Pregão as licitantes que:

2.1.1. Desempenhem atividade pertinente e compatível com o objeto deste Pregão;

2.1.2. Atenderem às exigências constantes neste Edital e nos seus anexos, inclusive quanto à documentação requerida.



2.2. Não será admitida nesta licitação a participação de empresas:

2.2.1 - Concordatárias ou em processo de falência, sob concurso de credores, em dissolução ou em liquidação;

2.2.2 - Que estejam com o direito suspenso de licitar e contratar com a Câmara de Vereadores de Piracicaba, ou que tenham sido declaradas inidôneas para licitar ou contratar com a Administração Pública;

2.2.3 - Que estejam reunidas em consórcio e seja controladora, coligadas ou subsidiárias entre si, ou ainda, qualquer que seja sua forma de constituição;

2.2.4. Que não estejam enquadradas como microempresa e empresa de pequeno porte, conforme dispõe o inciso I do Art. 48 da Lei Complementar nº 123/06, com redação conferida pela Lei Complementar nº 147/2014.

2.2.5 - Não será admitida proposta parcial, isto é, a oferta deverá abranger todo o lote licitado.

3 - DA REPRESENTAÇÃO E DO CREDENCIAMENTO

3.1. O proponente deverá se apresentar para credenciamento junto a Pregoeira por um representante que, devidamente munido de documento que o credencie a participar deste procedimento licitatório, venha a responder por sua representada, devendo, ainda, no ato de entrega dos envelopes, identificar-se exibindo no original, a Carteira de Identidade ou outro documento equivalente, com fotografia.

3.1.1. Os documentos de **credenciamento** e a **declaração** de atendimento às exigências de habilitação são condições obrigatórias para a participação dos licitantes neste Pregão Presencial, devendo estar fora dos **ENVELOPES A (PROPOSTAS)** e **B (DOCUMENTAÇÃO)** e entregues a Pregoeira no horário estipulado para o credenciamento que será das **13 às 13h30**.

3.2. O credenciamento far-se-á por meio de instrumento público de procuração ou instrumento particular, original ou xerox autenticado, com amplos poderes para praticar todos os demais atos pertinentes ao certame, em nome do proponente. Em sendo sócio, proprietário, dirigente ou assemelhado da empresa proponente, deverá apresentar cópia do respectivo Estatuto ou Contrato Social (autenticada pelo registro competente ou o documento original para autenticação), no qual estejam expressos seus poderes para exercer direitos e assumir obrigações em decorrência de tal investidura.



3.3. O credenciamento deverá estar acompanhado de declaração do proponente, dando ciência de que cumprem plenamente os requisitos de habilitação, conforme dispõe o artigo 4º, inciso VII, da Lei 10.520, de 17 de julho de 2002 (**ANEXO V**).

3.4. Será admitido apenas 01 (um) representante para cada licitante, sendo que cada um deles poderá representar apenas uma empresa.

3.5. O credenciamento é a condição obrigatória para a participação dos licitantes, nas rodadas de lances, neste PREGÃO PRESENCIAL, devendo o mesmo ser entregue a Pregoeira no horário estipulado para o credenciamento que será das 13 às 13h30, não podendo estar dentro dos envelopes A e B.

3.6. Declaração, no caso de microempresas e empresa de pequeno porte, de que cumprem os requisitos legais necessários para a obtenção do tratamento favorecido, com base nas condições estabelecidas no art. 3º da Lei Complementar n.º 123/2006 e no Decreto Federal n.º 6204/2007 (modelo no anexo VI).

3.7. A ausência do credenciamento do representante da licitante acarretará em impedimento do mesmo em dar lances, salvo autorização expressa da Pregoeira.

4 - DA APRESENTAÇÃO DA PROPOSTA DE PREÇOS

4.1. A Proposta de Preços e os documentos que a instruírem, deverão ser apresentados no local, dia e hora determinados, em 02 (dois) envelopes, devidamente fechados e rubricados no fecho, contendo em suas partes externas, em caracteres destacados, os dizeres:

ENVELOPE A
CÂMARA DE VEREADORES DE PIRACICABA
PREGÃO Nº 70/2015
DATA: 27/07/2015 às 13h30
PROPOSTA DE PREÇOS
RAZÃO SOCIAL DO PROPONENTE
CNPJ N.º

ENVELOPE B
CÂMARA DE VEREADORES DE PIRACICABA
PREGÃO Nº 70/2015
DATA: 27/07/2015 às 13h30
DOCUMENTOS DE HABILITAÇÃO
RAZÃO SOCIAL DO PROPONENTE
CNPJ N.º



4.2. Na Proposta de Preços, deverá:

4.2.1. Constar 01 (uma) via, impressa ou datilografada, redigidas com clareza, sem emendas, rasuras, acréscimos ou entrelinhas, devidamente datadas, assinadas e rubricadas todas as folhas pelo representante legal da licitante (**ANEXO III**);

4.2.1.1. Indicar nome ou razão social do proponente, número do CNPJ, endereço completo, telefone, fax, banco, agência, conta, responsável com CPF e endereço eletrônico (e-mail), este último se houver, para contato.

4.2.1.2. Constar a discriminação detalhada de cada item, quantidade, unidade, respectiva marca, valor unitário do item, valor total do item e total geral (**Anexo III - Planilha de Preços**), em moeda corrente nacional e neles estando inclusas todas e quaisquer despesas, tais como, montagem dos móveis, transportes, entrega, encargos sociais, seguros, tributos diretos e indiretos incidentes sobre o fornecimento dos mobiliários;

4.2.1.3. Os valores deverão ser em moeda corrente nacional e neles estando inclusas além do lucro todas e quaisquer despesas, tais como, transportes, salários, encargos sociais, trabalhistas e previdenciários, tributos de quaisquer naturezas, taxas e impostos e quaisquer outras despesas diretas ou indiretas, relacionadas com o fornecimento do objeto da presente licitação.

4.2.1.4. Validade da Proposta: não inferior a 60 (sessenta) dias corridos, a contar da data de sua apresentação.

4.2.1.5. Prazo de entrega do mobiliário: deverá ser no máximo em até 20 (vinte) dias úteis após o recebimento da notificação da homologação do pregão.

4.2.1.5.1. Garantia mínima dos móveis: 12 (doze) meses.

4.2.1.6. Condições de Pagamento: em 15 (quinze) dias corridos contados após o recebimento dos mobiliários juntamente com a Nota Fiscal Fatura.

4.2.1.7. Constar oferta firme e precisa, sem alternativas de preços ou qualquer outra condição que induza o julgamento a ter mais de um resultado.

4.2.1.8. Quaisquer tributos, custos e despesas diretos ou indiretos omitidos da proposta ou incorretamente cotados, serão considerados como inclusos nos preços, não sendo considerados pleitos de acréscimos, a esse ou qualquer título, devendo os mobiliários serem entregues à Câmara de Vereadores de Piracicaba sem ônus adicionais.



4.2.2. Serão desclassificadas as propostas que não atendam às exigências do presente Edital e seus Anexos, sejam omissas ou apresentem irregularidade, ou defeitos capazes de dificultar o julgamento. Exceto, quando as omissões forem puramente formais, que não venham contrariar o interesse público e não prejudiquem o princípio da vinculação ao instrumento convocatório;

4.2.3. A apresentação da proposta implicará na plena aceitação, por parte do licitante, das condições estabelecidas neste Edital e nos seus Anexos.

4.2.4. Após a apresentação da proposta, não caberá desistência, salvo por motivo justo decorrente de fato superveniente e aceito pela Pregoeira.

4.2.5. A Pregoeira poderá, caso julgue necessário, solicitar maiores esclarecimentos sobre a composição dos preços propostos.

4.2.6. Cada licitante somente poderá apresentar uma proposta escrita. Verificado que qualquer licitante, por intermédio de interposta pessoa, física ou jurídica, apresentou mais de uma proposta, todas serão excluídas, sujeitando-se os licitantes eliminados às sanções cabíveis.

5 – DO RECEBIMENTO E DA ABERTURA DOS ENVELOPES

5.1. A reunião para recebimento e para abertura dos envelopes contendo a Proposta de Preços de interesse do licitante e os documentos que a instruírem, será pública, dirigida por uma Pregoeira e realizada de acordo com a Resolução 08/05, e em conformidade com este Edital e seus Anexos, no local e horário já determinados.

5.2. No local e hora marcados, antes do início da sessão, os interessados ou os representantes legais deverão comprovar, por meio de instrumento próprio, se for o caso, que possuem os necessários poderes para formulação de propostas e para a prática de todos os demais atos inerentes ao certame, conforme item 3 deste Edital.

5.3. Declarada aberta a sessão pela Pregoeira, não mais serão admitidos novos proponentes, dando-se início ao recebimento dos envelopes.

5.4. Serão abertos os envelopes contendo as PROPOSTAS DE PREÇOS, sendo feita a sua conferência e posterior rubrica.

5.5. Não havendo tempo suficiente para a abertura dos envelopes "**Proposta**" e "**Documentação**" em uma única sessão, em face do exame da proposta/documentação com os requisitos do edital, ou, ainda, os trabalhos, tais como: (etapa competitiva de lances verbais) não puderem ser concluídos e/ou



surgirem dúvidas que não possam ser dirimidas de imediato, os motivos serão consignados em ata e a continuação dar-se-á em sessão a ser convocada posteriormente.

5.5.1. A interrupção dos trabalhos de que trata o item 5.5., dar-se-á, em qualquer hipótese, após comunicação aos licitantes presentes;

5.5.2. Os envelopes não abertos, já rubricados no fecho, obrigatoriamente, pela Pregoeira/Equipe de Apoio e pelos representantes legais das licitantes presentes, ficarão em poder da Pregoeira e sob sua guarda até nova reunião oportunamente marcada para prosseguimento dos trabalhos.

6 – DO JULGAMENTO DAS PROPOSTAS E DOS LANCES

6.1. O julgamento da proposta será efetuado pelo **Menor Preço Global**. A Pregoeira classificará a licitante que apresentar proposta com menor preço e as demais licitantes que apresentarem propostas com preços até 10% (dez por cento) superior àquela de menor preço.

6.1.1. Caso não seja verificado, no mínimo, 03 (três) propostas escritas nas condições do item 6.1, serão classificadas as melhores propostas subseqüentes, até o máximo de três propostas.

6.1.2. No caso de empate das propostas, as empresas serão classificadas e o início dos lances se dará por sorteio.

6.1.3. Havendo um só licitante, uma única proposta válida ou se nenhum dos licitantes ofertar lances verbal, caberá a Pregoeira, analisando as limitações do mercado e outros aspectos pertinentes, decidir entre considerar fracassado o certame e abrir nova licitação, suspender este pregão ou prosseguir com o certame.

6.2. Em seguida, será dado início à etapa de apresentação de lances verbais pelos proponentes, que deverão ser formulados de forma sucessiva, em valores distintos e decrescentes.

6.2.1. Os Lances deverão ser formulados a partir da menor proposta apresentada tomando-se por base o “Menor Preço Global” constante do Anexo III, parte integrante deste Edital.

6.3. Não poderá haver desistência dos lances ofertados, sujeitando-se o proponente desistente às penalidades constantes no item 13 deste Edital.

6.4. A Pregoeira convidará individualmente as licitantes classificadas, de forma seqüencial, a apresentarem lances verbais, a partir do autor da proposta classificada de maior preço e os demais, em ordem decrescente de valor.



6.5. A desistência em apresentar lance verbal, quando convocado pela Pregoeira, implicará exclusão da licitante da etapa competitiva de lances verbais e na manutenção do último preço apresentado pela licitante, para efeito de ordenação das propostas.

6.6. Caso não se realizem lances verbais, será verificada a conformidade entre a proposta escrita de menor preço e o valor estimado para a contratação.

6.7. Declarada encerrada a etapa competitiva e ordenadas as propostas, a Pregoeira aplicará os dispositivos da Lei Complementar n.º 123/06 que trata das micros e pequenas empresas e examinará a aceitabilidade da primeira classificada, quanto ao objeto e valor, decidindo motivadamente a respeito.

6.8. Para fins de julgamento das propostas, a Pregoeira e sua Equipe de Apoio levarão em conta o critério de Menor Preço (sendo vencedor aquele que apresentar, após os procedimentos previstos neste Edital, o menor preço global sobre a menor proposta formulada antes da fase de formulação dos lances, na forma da planilha do ANEXO III).

6.9. Caso a proposta de menor preço não seja aceitável, será desclassificada e a Pregoeira examinará as ofertas subsequentes, na ordem de classificação, até a apuração de uma proposta válida.

6.10. Serão desclassificadas as propostas que não atendam às exigências deste Edital, sejam omissas ou apresentem irregularidades ou defeitos capazes de dificultar o julgamento, ou ainda as manifestamente inexeqüíveis, comparadas aos preços de mercado.

6.11. No caso de desclassificação de todas as propostas apresentadas, a Pregoeira convocará todas as licitantes para, no prazo de 03 (três) dias úteis, apresentarem novas propostas escoimadas das causas de sua desclassificação.

6.12. Não será considerada qualquer oferta de vantagem não prevista neste Edital e nos seus Anexos.

6.13. Nas situações previstas nos itens 6.6 e 6.7, a Pregoeira poderá negociar diretamente com o proponente para que seja obtido o preço melhor.

6.14. Da reunião lavrar-se-á ata, com o registro das ocorrências relevantes, a qual será, obrigatoriamente, assinada pela Pregoeira, pela equipe de apoio e pelo licitante vencedor.

7 - DA DOCUMENTAÇÃO

7.1. O Envelope “**B**” (**DOCUMENTAÇÃO**), deverá conter:



7.1.1. Ato Constitutivo, Estatuto ou Contrato Social em vigor, devidamente registrado, em se tratando de sociedades comerciais, e, no caso de sociedades por ações, acompanhado de documentos de eleição de seus administradores. No caso de empresa individual, a licitante deverá apresentar o Comprovante de Registro Comercial;

7.1.2. Inscrição do Ato Constitutivo, no caso de sociedades simples, acompanhada de prova do registro de Ata de eleição da diretoria em exercício (Registro Civil das Pessoas Jurídicas).

7.1.3. Os documentos relacionados nos itens 7.1.1 e 7.1.2 acima não precisarão constar do Envelope B - Documentos de Habilitação, se tiverem sido apresentados para o credenciamento neste Pregão.

7.1.4. Prova de Regularidade relativa a Seguridade Social (INSS), com validade em vigor, demonstrando situação regular no cumprimento dos encargos sociais instituídos por lei;

7.1.5. Prova de Regularidade relativa ao Fundo de Garantia por Tempo de Serviço (FGTS), com validade em vigor, demonstrando situação regular no cumprimento dos encargos sociais instituídos por lei;

7.1.6. Prova de Inscrição no Cadastro de Pessoas Físicas (CPF) ou no Cadastro Nacional de Pessoa Jurídica (CNPJ).

7.1.7. Certidão Nacional de Débitos Trabalhistas (CNDT).

7.1.8. Declaração do proponente, observadas as penalidades cabíveis, de inexistência de fato que possa impedir a sua habilitação neste certame, ciente da obrigatoriedade de comunicar, na vigência qualquer fato superveniente, conforme modelo de declaração do **ANEXO IV** deste Edital.

7.2. Após a análise da documentação, os Membros da Equipe de Apoio e a Pregoeira rubricarão todas as folhas e demais documentos que integram o dossiê apresentado.

7.3. Disposições Gerais da Habilitação

7.3.1. Não serão aceitos protocolos de entrega ou solicitação de documento em substituição aos documentos requeridos no presente Edital e seus Anexos.

7.3.2. Se a licitante desatender às exigências habilitatórias, a Pregoeira examinará a oferta subsequente, verificando a sua aceitabilidade e procedendo à habilitação da proponente, na ordem de classificação, e assim



sucessivamente, até a apuração de uma proposta que atenda ao edital, sendo a respectiva licitante declarada vencedora e a ela adjudicado o objeto do certame.

7.3.3. Os documentos constantes do Envelope de Habilitação, bem como os que acompanharem a proposta, deverão estar com prazo vigente e poderão ser apresentados no original, ou em cópia autenticada por cartório competente, sendo aceitas também publicações de órgão da imprensa oficial. Ainda poderá a proponente apresentar cópia simples desses documentos dentro do envelope, desde que seus originais sejam apresentados a Pregoeira no ato de abertura do Envelope B, para devida autenticação, hipótese em que os originais serão devolvidos aos interessados.

7.3.4. Os documentos apresentados com a validade expirada acarretarão a inabilitação do proponente. Os documentos que não possuem prazo de validade, somente serão aceitos com data não excedente a 06 (seis) meses de antecedência da data prevista para apresentação das propostas.

7.3.5. Fica facultado à Administração, no Ato da contratação, consultar os sites do MPAS - Ministério da Previdência e Assistência Social (www.mpas.gov.br) e da Caixa Econômica Federal (www.caixa.gov.br), para fins de obtenção das certidões correspondentes atualizadas. Após verificação a Câmara de Vereadores de Piracicaba, deverá certificar a autenticidade dos documentos emitidos/apresentados, mediante declaração neste sentido, devidamente assinada.

8 - DA IMPUGNAÇÃO DO ATO CONVOCATÓRIO

8.1 - Até **02** (dois) dias úteis antes da data fixada para recebimento das propostas, qualquer pessoa poderá solicitar esclarecimentos, providências ou impugnar o ato convocatório do Pregão Presencial.

8.1.1 - Caberá a pregoeira decidir sobre a petição no prazo legal.

8.1.2 - Acolhida à petição contra o ato convocatório, será designada nova data para a realização do certame.

9 - DOS RECURSOS

9.1. Declarado o vencedor, qualquer licitante poderá manifestar, imediata e motivadamente a intenção de recorrer, quando lhe será concedido o prazo de **03** (três) dias úteis para apresentação das razões do recurso, que deverão ser dirigidas à Pregoeira(s) e respectiva Equipe de Apoio, (Setor de Protocolo Central/Subsolo) sito à Rua Alferes José Caetano, 834 - Centro, Piracicaba, Estado de São Paulo, ficando os demais licitantes desde logo intimados para apresentar as contra-razões, em igual número de dias, que começarão a correr



do término do prazo do recorrente, sendo-lhes assegurada vista imediata dos autos.

9.2. A falta de manifestação, imediata e motivada do licitante importará em decadência do direito de recurso e adjudicação do objeto pela Pregoeira ao vencedor.

9.3. O acolhimento do recurso importará na invalidação apenas dos atos insuscetíveis de aproveitamento.

9.4. Os autos do processo permanecerão com vista franqueada aos interessados no Setor de Contratos da Câmara de Vereadores de Piracicaba, situada a Rua Alferes José Caetano, 834 - Piracicaba, Estado de São Paulo, em dias úteis, no horário de 8h00 às 11 horas e das 12 horas às 17 horas. Não serão reconhecidos os recursos interpostos, enviados por fax e vencidos os respectivos prazos legais.

9.5. Decididos os recursos interpostos e constatada a regularidade dos atos praticados, a autoridade competente adjudicará o objeto a licitante vencedora.

10 - DA DOTAÇÃO ORÇAMENTÁRIA

10.1. As despesas decorrentes da contratação, objeto desta licitação, correrão por conta da dotação orçamentária abaixo, constantes para o exercício de 2015.

Dotação Orçamentária

01.031.0001.2.373 - 4.4.90.52.00 - Equipamentos e Material Permanente.
--

11 - DAS OBRIGAÇÕES DA(S) EMPRESA(S) VENCEDORA(S)

11.1. A empresa vencedora obriga-se a cumprir as obrigações constantes deste Edital, as relacionadas no **item 07** do Termo de Referência, sem prejuízo das decorrentes das normas, dos anexos e da natureza da atividade.

12 - DAS RESPONSABILIDADES DA CONTRATANTE

12.1. A Contratante obriga-se a cumprir as obrigações relacionadas no **item 08** do Termo de Referência, sem prejuízo das decorrentes das normas, dos anexos e da natureza da atividade.

13 - DAS SANÇÕES ADMINISTRATIVAS

13.1. Pela inexecução total ou parcial do objeto deste Pregão, a Câmara de Vereadores de Piracicaba, poderá, garantida a prévia defesa, aplicar à Vencedora as seguintes sanções:

I – advertência;



II - multa de **0,5%** (zero vírgula cinco por cento) sobre o valor do contrato, por dia de atraso e por descumprimento das obrigações estabelecidas no Edital do Pregão, sobre o valor do contrato, recolhida no prazo máximo de **15** (quinze) dias corridos, uma vez comunicada oficialmente;

III - multa de **20%** (vinte por cento) sobre o valor dos mobiliários não entregues, no caso de inexecução total ou parcial do objeto, recolhida no prazo de **15** (quinze) dias corridos, contados da comunicação oficial, sem embargo de indenização dos prejuízos porventura causados à Câmara de Vereadores de Piracicaba pela não execução parcial ou total do objeto;

13.2. Ficará impedida de licitar e de contratar com a Administração Pública, pelo prazo de até 05 (cinco) anos, garantido o direito prévio da citação e de ampla defesa, enquanto perdurar os motivos determinantes da punição, ou até que seja promovida a reabilitação perante a própria autoridade que aplicou a penalidade, a Vencedora que ensejar o retardamento da execução do objeto, não mantiver a proposta, falhar ou fraudar na execução do objeto, comportar-se de modo inidôneo, fizer declaração falsa ou cometer fraude fiscal.

13.3. As sanções previstas no **inciso I** do **item 13.1** deste item poderão ser aplicadas juntamente com as dos **incisos II e III**, facultada a defesa prévia do interessado, no respectivo processo, no prazo de **05** (cinco) dias úteis;

13.4. As penalidades serão obrigatoriamente registradas na Câmara de Vereadores, no caso de suspensão de licitar, o licitante deverá ser descredenciado por igual período, sem prejuízos das multas previstas no Edital e nas demais cominações legais.

13.5. Se a multa for de valor superior ao valor da garantia prestada, (quando for o caso), além da perda desta, responderá a empresa vencedora pela sua diferença, a qual será descontada dos pagamentos devidos pela Administração ou, quando for o caso, cobrada judicialmente

13.6 – O licitante penalizado que não recolher a multa prevista no art. 87, inciso II da Lei Federal nº 8.666/93, em razão da inexecução total ou parcial do contrato, após 30 dias do não recolhimento da multa, será notificado quanto a aplicação da sanção de suspensão temporária de participação em licitação e impedimento de contratar com a Administração, por prazo não superior a 2 (dois) anos, garantido o direito prévio da citação e da ampla defesa.

13.7- As multas poderão ser descontadas dos pagamentos eventualmente devidos pela administração ou recolhidos via depósito. Caso o pagamento não seja efetuado, o débito será encaminhado para execução em Dívida Ativa.



14 – DA ADJUDICAÇÃO

14.1. Constatado o atendimento das exigências fixadas no edital, a(s) licitante(s) será(ao) declarada(s) vencedora(s), sendo-lhe(s) adjudicado o objeto do certame.

15 - DO PAGAMENTO

15.1. Os pagamentos serão efetuados em 15 (quinze) dias, acompanhado de Nota Fiscal/Fatura discriminada de acordo com a Nota de Empenho, após conferência dos mobiliários por um funcionário a ser indicado pelo Departamento Administrativo e Financeiro desta Casa de Leis.

15.2. O pagamento será creditado em favor da licitante vencedora, por meio de ordem bancária, devendo para isto, ficar explicitado o nome do Banco, agência, localidade e número da conta corrente em que deverá ser efetivado o crédito, o qual ocorrerá em 15 (quinze) dias corridos após a entrega do mobiliário, mediante a aceitação e atesto das Notas Fiscais/Faturas.

15.3. Poderá ser procedida consulta "ONLINE" junto aos órgãos correspondentes antes do pagamento a ser efetuado a licitante vencedora, para verificação da situação do mesmo, relativamente às condições de habilitação exigidas no Pregão, cujos resultados serão impressos e juntados aos autos do processo próprio.

15.4. Caso haja aplicação de multa, o valor será descontado de qualquer fatura ou crédito existente na Câmara de Vereadores de Piracicaba em favor da licitante vencedora. Caso a multa seja superior ao crédito eventualmente existente, a diferença será cobrada administrativamente, ou judicialmente, se necessário.

15.5. Nos casos de eventuais atrasos de pagamento, desde que a licitante vencedora não tenha concorrido de alguma forma para tanto, fica convencionado que a taxa de atualização financeira devida pela Câmara de Vereadores de Piracicaba, entre a data acima referida e a correspondente ao efetivo adimplemento do fornecimento, será calculada com base no INPC/IBGE, conforme legislação pertinente.

16 - DO EMPENHO

16.1. A Nota de Empenho da despesa terá força de contrato, conforme prevê o art. 62, da Lei n.º 8.666/93.

17 – DO LOCAL DA ENTREGA



17.1. A empresa vencedora deverá entregar os móveis na Câmara de Vereadores de Piracicaba, situada à Rua Alferes José Caetano, n.º 834, neste Município de Piracicaba, Estado de São Paulo e deverá cumprir as seguintes condições:

17.1.1. Efetuar o fornecimento dos móveis, de acordo com as necessidades da Câmara de Vereadores de Piracicaba;

17.1.2. O recebimento que trata o item acima, far-se-á mediante recibo;

17.1.3. Entregar os móveis somente com ordem de fornecimento a ser comunicado pelo Departamento Administrativo e Financeiro da Câmara de Vereadores de Piracicaba num prazo de entrega a ser estabelecido pelo mesmo Departamento;

17.2. A entrega dos móveis será acompanhada e fiscalizada pelo servidor designado para este fim, representando a Câmara de Vereadores de Piracicaba.

17.2.1. O representante anotará em registro próprio todas as ocorrências relacionadas com o fornecimento dos móveis, determinando o que for necessário à regularização das faltas ou defeitos observados.

17.2.2. As decisões e providências que ultrapassem a competência do representante deverão ser solicitadas aos seus superiores, em tempo hábil, para a adoção das medidas convenientes.

18 - DAS DISPOSIÇÕES GERAIS

18.1. Fica assegurado a Câmara de Vereadores de Piracicaba, o direito de, no interesse da Administração, anular ou revogar, a qualquer tempo, no todo ou em parte, a presente licitação, dando ciência aos participantes, na forma da legislação vigente.

18.1.1. Fica assegurado a Câmara de Vereadores de Piracicaba, o direito de, suprimir ou acrescer o valor inicial do contrato em até 25% (vinte e cinco por cento), conforme reza o artigo 65, § 1º da Lei Federal n.º 8.666/93.

18.2. A Pregoeira e sua Equipe de Apoio, no interesse público, poderão relevar omissões puramente formais, desde que não venha a prejudicar o princípio da vinculação ao instrumento convocatório.

18.3. Será(ão) lavrada(s) ata(s) do(s) trabalho(s) desenvolvido(s) em ato público de abertura dos envelopes, a(s) qual(is) será(ão) assinada(s) pela Pregoeira, Equipe de Apoio e licitante(s) vencedor(es).



18.4. É facultado à(s) licitante(s) formular(em) protestos consignando em atas dos trabalhos, para prevenir responsabilidade, prover a conservação ou ressalva de seus direitos ou para simplesmente manifestar qualquer intenção de modo formal.

18.5. É facultado a Pregoeira ou à Autoridade Superior, em qualquer fase da licitação, a promoção de diligência destinada a esclarecer ou complementar a instrução do processo, vedada a inclusão posterior de documento ou informação que deveria constar no ato da sessão pública.

18.6. A licitação não implica proposta de contrato por parte da Câmara de Vereadores de Piracicaba. Até a entrega da Nota de Empenho, poderá a licitante vencedora ser excluída da licitação, sem direito a indenização ou ressarcimento e sem prejuízo de outras sanções cabíveis, se a Câmara de Vereadores, através da Pregoeira e respectiva Equipe de Apoio tiver conhecimento de qualquer fato ou circunstância superveniente, anterior ou posterior ao julgamento desta licitação, que desabone sua idoneidade ou capacidade financeira, técnica ou administrativa.

18.7. Não serão conhecidos os pedidos de esclarecimentos ou impugnações, vencidos os respectivos prazos legais.

18.8. Os proponentes assumem todos os custos de preparação e apresentação de suas propostas e a Câmara de Vereadores não será, em nenhum caso, responsável por esses custos, independentemente da condução ou do resultado do processo licitatório.

18.9. Os proponentes são responsáveis pela fidelidade e legitimidade das informações e dos documentos apresentados em qualquer fase da licitação.

18.10. Não havendo expediente ou ocorrendo qualquer fato superveniente que impeça a realização do certame na data marcada, a sessão será automaticamente transferida para o primeiro dia útil subsequente, no mesmo horário e local anteriormente estabelecidos, desde que não haja comunicação da Pregoeira em contrário.

18.11. Na contagem dos prazos estabelecidos neste Edital e seus Anexos, excluir-se-á o dia do início e incluir-se-á o do vencimento. Só se iniciam e vencem os prazos em dias de expediente na Câmara de Vereadores.

18.12. O desatendimento de exigências formais não essenciais, não importará no afastamento do licitante, desde que seja possível a aferição da sua qualificação e a exata compreensão da sua proposta, durante a realização da sessão pública de pregão.



18.13. As normas que disciplinam este pregão serão sempre interpretadas em favor da ampliação da disputa entre os interessados, sem comprometimento da segurança do futuro contrato.

18.14. A apresentação da proposta implicará pleno conhecimento e aceitação, por parte do licitante, das condições estabelecidas neste Edital e seus Anexos.

18.15. Qualquer pedido de esclarecimento em relação a eventuais dúvidas na interpretação do presente Edital e seus Anexos, deverá ser encaminhado, por escrito, a Pregoeira, no Setor de Contratos (Subsolo) da Câmara de Vereadores de Piracicaba, situada à Rua Alferes José Caetano, 834 - Centro, Piracicaba / Estado de São Paulo, ou por meio do Fax: (019) 3403-6529 / 3403-7009 / 3403-6500 ramal 6609.

18.15.1. As dúvidas a serem dirimidas por telefone serão somente aquelas de ordem estritamente informal.

18.16. As decisões da Pregoeira serão comunicadas mediante publicação no Diário Oficial do Município de Piracicaba, afixados no mural da Câmara de Vereadores, ou na página da Câmara (www.camarapiracicaba.sp.gov.br), pelo menos por **01** (um) dia, salvo com referência àquelas que, lavradas em ata, puderem ser feitas diretamente aos representantes legais das licitantes presentes ao evento, ou, ainda, por intermédio de ofício, desde que comprovado o seu recebimento, principalmente, quanto ao resultado de:

- a)** - julgamento deste Pregão;
- b)** - recurso porventura interposto.

18.16.1. O esclarecimento de dúvidas a respeito de condições do edital e de outros assuntos relacionados a presente licitação poderão ser divulgados mediante publicação de notas na página no endereço www.camarapiracicaba.sp.gov.br, opção "Licitações", ficando facultado às licitantes acessar a página para a obtenção das informações prestadas pela Pregoeira.

18.17. Cópias do Pregão Presencial e dos seus anexos serão fornecidos gratuitamente pela internet (www.camarapiracicaba.sp.gov.br), afixados no mural da Câmara de Vereadores ou poderão ser retirados no Setor de Contratos (Subsolo) da Câmara de Vereadores, nos dias úteis no horário das 08h00 às 11 horas e das 12h00 às 17 horas, sendo que demais informações poderão ser obtidas através do fone/fax: (19) 3403-6529, 3403-7009 ou 3403-6500 ramal 6609.

18.18. Os envelopes "Documentação e Proposta", não abertos, serão entregues aos licitantes após o encerramento do pregão.



CÂMARA DE VEREADORES DE PIRACICABA

18

Estado de São Paulo

Departamento Administrativo Financeiro

18.19. Aos casos omissos aplicar-se-ão as demais disposições constantes na Lei n.º 10.520/02, Resolução n.º 08/05, e na Lei n.º 8666/93.

18.20. As questões decorrentes da execução deste instrumento, que não possam ser dirimidas administrativamente, poderão ser processadas e julgadas no Foro da Comarca de Piracicaba, com exclusão de qualquer outro.

Piracicaba, 13 de julho de 2015.

Kátia Garcia Mesquita e

Milena Petrocelli Furlan Dionísio
Pregoeiras Oficiais da Câmara de Vereadores



CÂMARA DE VEREADORES DE PIRACICABA
Estado de São Paulo
Departamento Administrativo Financeiro
ANEXO I

19

PREGÃO PRESENCIAL Nº 70/2015

TERMO DE REFERÊNCIA

1 - OBJETO

1.1. Constitui objeto da presente licitação a **Aquisição de móveis de escritório para o 4º andar no prédio anexo** para a Câmara de Vereadores de Piracicaba, conforme especificações constantes do ANEXO II.

2 – JUSTIFICATIVA

2.1. A solicitação se justifica em virtude da criação da Centro de Documentação e Arquivo no 4º andar do prédio anexo desta Casa de Leis e da necessidade de mobiliá-lo.

3 – DA PROPOSTA

3.1. A proposta deverá seguir modelo constante do Anexo II, contendo a descrição de item por item, constando a quantidade, unidade, respectiva marca, valor unitário do item, valor total do item e total geral, devendo os valores ser em moeda corrente nacional e neles estando inclusas além do lucro todas e quaisquer despesas, tais como, montagem dos móveis, transportes, salários, encargos sociais, trabalhistas e previdenciários, tributos de quaisquer natureza, taxas e impostos e quaisquer outras despesas diretas ou indiretas, relacionadas com o fornecimento dos móveis objeto da presente licitação, validade da proposta, prazo de início do fornecimento dos móveis e condição de pagamento, bem como número da conta corrente, agência e nome do Banco da licitante vencedora e demais exigências contidas no item 4.2. do Edital.

4 – PRAZO DE ENTREGA

4.1. A empresa vencedora da licitação deverá entregar os móveis em até 20 (vinte) dias úteis contados do recebimento da notificação da homologação do pregão.

5 – PAGAMENTO

5.1. Os pagamentos serão efetuados após as respectivas entregas dos móveis, acompanhado de Nota Fiscal/Fatura discriminada de acordo com a Nota de Empenho, após conferência dos comprovantes de entrega dos móveis por um funcionário a ser indicado pelo Departamento Administrativo e Financeiro desta Casa de Leis.



5.2. O pagamento será creditado em favor da licitante vencedora, por meio de ordem bancária, devendo para isto, ficar explicitado o nome do Banco, agência, localidade e número da conta corrente em que deverá ser efetivado o crédito, o qual ocorrerá em 15 (quinze) dias corridos após a entrega, mediante a aceitação e atesto das Notas Fiscais/Faturas;

5.3. Poderá ser procedida consulta “ONLINE” junto aos órgãos correspondentes antes do pagamento a ser efetuado a licitante vencedora, para verificação da situação do mesmo, relativamente às condições de habilitação exigidas no Pregão, cujos resultados serão impressos e juntados aos autos do processo próprio.

5.4. Caso haja aplicação de multa, o valor será descontado de qualquer fatura ou crédito existente na Câmara de Vereadores de Piracicaba em favor da licitante vencedora. Caso a multa seja superior ao crédito eventualmente existente, a diferença será cobrada administrativamente, ou judicialmente, se necessário.

5.5 – O licitante penalizado que não recolher a multa prevista no art. 87, inciso II da Lei Federal nº 8.666/93, em razão da inexecução total ou parcial do contrato, após 30 dias do não recolhimento da multa, será notificado quanto a aplicação da sanção de suspensão temporária de participação em licitação e impedimento de contratar com a Administração, por prazo não superior a 2 (dois) anos, garantido o direito prévio da citação e da ampla defesa.

5.6- As multas poderão ser descontadas dos pagamentos eventualmente devidos pela administração ou recolhidos via depósito. Caso o pagamento não seja efetuado, o débito será encaminhado para execução em Dívida Ativa.

6 – DO ACOMPANHAMENTO DA ENTREGA

6.1. O fornecimento dos móveis será acompanhado por servidor designado para este fim, representando a Câmara de Vereadores de Piracicaba.

7 - DAS OBRIGAÇÕES DA VENCEDORA

São obrigações da licitante vencedora:

7.1. Efetuar a entrega dos móveis no prazo estabelecido no Edital;

7.2. A entrega dos móveis deverá ser feita em até 20 (vinte) dias úteis contados após o recebimento da notificação da homologação do pregão;

7.3. Arcar com todas e quaisquer despesas, tais como, transportes, encargos sociais, seguros, tributos diretos e indiretos, incidentes sobre o fornecimento do objeto.



7.4. Responsabilizar-se pelos danos causados diretamente à Administração ou a terceiros, decorrentes de sua culpa ou dolo até a entrega dos móveis no Departamento Administrativo, incluindo as entregas feitas por transportadoras.

7.5. Prestar todos os esclarecimentos que forem solicitados pela Câmara de Vereadores até o término e adjudicação dos lotes da licitação.

7.6. Havendo alterações de preços na fase de lances, a empresa vencedora deverá apresentar dentro do prazo de 24 (vinte e quatro) horas, uma nova planilha com a devida redistribuição dos preços.

8 – RESPONSABILIDADES DA CONTRATANTE

São obrigações da Câmara de Vereadores:

8.1. Proporcionar todas as facilidades para que a licitante vencedora possa cumprir suas obrigações dentro das normas e condições estipuladas neste Edital.

8.2. Rejeitar, no todo ou em parte, os móveis entregues em desacordo com as obrigações assumidas pela licitante vencedora.

8.3. Fiscalizar a qualidade dos móveis.

8.4. Efetuar o pagamento nas condições pactuadas.

09– DAS SANÇÕES

09.1. Pela inexecução total ou parcial do objeto deste Pregão, a Câmara de Vereadores de Piracicaba, poderá, garantida a prévia defesa, aplicar à Vencedora as seguintes sanções:

I – advertência;

II - multa de **0,5%** (zero vírgula cinco por cento) sobre o valor do contrato, por dia de atraso e por descumprimento das obrigações estabelecidas no Edital do Pregão, sobre o valor do contrato, recolhida no prazo máximo de **15** (quinze) dias corridos, uma vez comunicada oficialmente;

III - multa de **20%** (vinte por cento) sobre o valor dos móveis não entregues, no caso de inexecução total ou parcial do objeto, recolhida no prazo de **15** (quinze) dias corridos, contados da comunicação oficial, sem embargo de indenização dos prejuízos porventura causados à Câmara de Vereadores de Piracicaba pela não execução parcial ou total do objeto;



09.2. Ficará impedida de licitar e de contratar com a Administração Pública, pelo prazo de até **05** (cinco) anos, garantido o direito prévio da citação e de ampla defesa, enquanto perdurar os motivos determinantes da punição ou até que seja promovida a reabilitação perante a própria autoridade que aplicou a penalidade, a Vencedora que ensejar o retardamento da execução do objeto, não mantiver a proposta, falhar ou fraudar na execução do objeto, comportar-se de modo inidôneo, fizer declaração falsa ou cometer fraude fiscal.

09.3. As sanções previstas no inciso I do item 11.1 deste item poderão ser aplicadas juntamente com as dos incisos II e III, facultada a defesa prévia do interessado, no respectivo processo, no prazo de 05 (cinco) dias úteis;

09.4. As penalidades serão obrigatoriamente registradas na Câmara de Vereadores, no caso de suspensão de licitar, o licitante deverá ser descredenciado por igual período, sem prejuízos das multas previstas no Edital e nas demais cominações legais.

09.5. Se a multa for de valor superior ao valor da garantia prestada, (quando for o caso), além da perda desta, responderá a empresa vencedora pela sua diferença, a qual será descontada dos pagamentos devidos pela Administração ou, quando for o caso, cobrada judicialmente.

09.6 – O licitante penalizado que não recolher a multa prevista no art. 87, inciso II da Lei Federal nº 8.666/93, em razão da inexecução total ou parcial do contrato, após 30 dias do não recolhimento da multa, será notificado quanto a aplicação da sanção de suspensão temporária de participação em licitação e impedimento de contratar com a Administração, por prazo não superior a 2 (dois) anos, garantido o direito prévio da citação e da ampla defesa.

09.7- As multas poderão ser descontadas dos pagamentos eventualmente devidos pela administração ou recolhidos via depósito. Caso o pagamento não seja efetuado, o débito será encaminhado para execução em Dívida Ativa.

10 – DISPOSIÇÕES FINAIS

10.1. A Nota de Empenho da despesa terá força de contrato, conforme prevê o art. 62, da Lei n.º 8.666/93.

Piracicaba, 13 de julho de 2015.

**ANEXO II****PREGÃO PRESENCIAL Nº 70/2015****ESPECIFICAÇÃO DO MOBILIÁRIO**

Item	Qtde	Unid.	Descrição
1	1	UN	Armario baixo Dimensões: (LxPxA) : 0.50 x 0.40 x 0.80 m Estrutura MDF 18mm Portas MDF 15mm Fundo MDF 6mm Prateleira MDF 15mm 1 porta de abrir com chave Com rodizio estruturado Cor acabamento laminado preto fosco Vide projeto folha 11
2	3	UN	Nicho Dimensões: (LxPxA) : 0.80 x 0.45 x 0.45 m Estrutura MDF 18mm Fundo MDF 6mm Cor acabamento laminado cinza Vide projeto folha
3	1	UN	Bancada de café Dimensões: (LxPxA) : 2.20 x 0.45 x 0.90 m Estrutura MDF 25mm Portas MDF 15mm Fundo MDF 6mm Prateleira MDF 15mm Cor acabamento Vide projeto folha 11
4	1	UN	Bancada apoio Scanner de livros Dimensões: (LxPxA) : 2.20 x 1.00 x 0.90 m Estrutura MDF 18mm Portas MDF 15mm Fundo MDF 6mm Prateleira MDF 15mm 2 portas de correr com chave Cor acabamento laminado cinza Vide projeto folha 11

**CÂMARA DE VEREADORES DE PIRACICABA**

24

*Estado de São Paulo**Departamento Administrativo Financeiro*

5	1	UN	Bancada, armário e mesa da copa Dimensões: conforme projeto Estrutura MDF 18mm Portas MDF 15mm Fundo MDF 6mm Prateleira MDF 15mm 2 portas de correr com chave Cor acabamento laminado branco Vide projeto folha 6
Prazo de entrega: 20 (vinte) dias Garantia mínima de 12 (doze) meses.			

Piracicaba, 13 de julho de 2015

**ANEXO III****PREGÃO PRESENCIAL Nº 70/2015****PLANILHA DE PREÇOS**

Item	Qtde	Unid.	Descrição	Valor Unitário	Valor Total
1	1	UN	Armário baixo Dimensões: (LxPxA) : 0.50 x 0.40 x 0.80 m Estrutura MDF 18mm Portas MDF 15mm Fundo MDF 6mm Prateleira MDF 15mm 1 porta de abrir com chave Com rodizio estruturado Cor acabamento laminado preto fosco Vide projeto folha 11		
2	3	UN	Nicho Dimensões: (LxPxA) : 0.80 x 0.45 x 0.45 m Estrutura MDF 18mm Fundo MDF 6mm Cor acabamento laminado cinza Vide projeto folha 11		
3	1	UN	Bancada de café Dimensões: (LxPxA) : 2.20 x 0.45 x 0.90 m Estrutura MDF 25mm Portas MDF 15mm Fundo MDF 6mm Prateleira MDF 15mm Cor acabamento Vide projeto folha 11		
4	1	UN	Bancada apoio Scanner de livros Dimensões: (LxPxA) : 2.20 x 1.00 x 0.90 m Estrutura MDF 18mm Portas MDF 15mm Fundo MDF 6mm		

**CÂMARA DE VEREADORES DE PIRACICABA**

26

*Estado de São Paulo**Departamento Administrativo Financeiro*

			Prateleira MDF 15mm 2 portas de correr com chave Cor acabamento laminado cinza Vide projeto folha 11		
5	1	UN	Bancada, armário e mesa da copa Dimensões: conforme projeto Estrutura MDF 18mm Portas MDF 15mm Fundo MDF 6mm Prateleira MDF 15mm 2 portas de correr com chave Cor acabamento laminado branco Vide projeto folha 6		
Valor Total:					

PROPONENTE:

NOME: _____

RAZÃO SOCIAL: _____

N.º DO CNPJ: _____

ENDEREÇO COMPLETO: _____

TELEFONES/FAX: _____

BANCO: _____ AGÊNCIA N.º: _____ CONTA N.º: _____

E-MAIL: _____

VALIDADE DA PROPOSTA: (NÃO INFERIOR A 60 DIAS).

CONDIÇÕES DE PAGAMENTO: _____

GARANTIA MÍNIMA: 24(VINTE E QUATRO) MESES

Assinatura do responsável
CPF No.**Observação 1:** Demais condições para formulação da PROPOSTA analisar item 4.2 do edital.



CÂMARA DE VEREADORES DE PIRACICABA
Estado de São Paulo
Departamento Administrativo Financeiro
ANEXO IV

27

MODELO DE DECLARAÇÃO DE FATOS IMPEDITIVOS

DECLARAÇÃO

(NOME DA EMPRESA) _____ CNPJ n.º
_____, sediada (endereço completo) _____, declara, sob as penas
da lei, que até a presente data inexistem fatos impeditivos para sua habilitação
no presente processo licitatório, ciente da obrigatoriedade de declarar
ocorrências posteriores.

Local e Data

(a): _____

Nome e Número da Identidade do declarante



CÂMARA DE VEREADORES DE PIRACICABA
Estado de São Paulo
Departamento Administrativo Financeiro
ANEXO V

28

**MODELO DE DECLARAÇÃO DE CUMPRIMENTO
DAS CONDIÇÕES DE HABILITAÇÃO**

DECLARAÇÃO

Eu _____ (nome completo), representante legal da
Empresa _____ (nome da pessoa jurídica), inscrita no
CNPJ/MF ou CPF/MF sob o n.º _____, sediada no(a)
_____ (endereço completo), declara, sob as penas da
lei, que atende plenamente os requisitos da habilitação presentes no edital do
PREGÃO PRESENCIAL Nº 70/2015, da Câmara de Vereadores de Piracicaba.

Local e data.

Responsável (nome/cargo/assinatura)

(Nome da Empresa)

Obs.: Esta declaração deverá vir fora dos envelopes, e será apresentada no momento do credenciamento.



CÂMARA DE VEREADORES DE PIRACICABA
Estado de São Paulo
Departamento Administrativo Financeiro
ANEXO VI

29

**MODELO DE DECLARAÇÃO DE APTIDÃO PARA RECEBIMENTO DOS
BENEFÍCIOS DA LEI COMPLEMENTAR Nº 123/06.**

Eu _____ (nome completo), representante legal da
Empresa _____ (nome da pessoa jurídica), inscrita no
CNPJ/MF ou CPF/MF sob o n.º _____, sediada no(a)
_____ (endereço completo), declara, sob as penas da
lei, que está apta a receber os benefícios da Lei Complementar nº 123/06, neste
PREGÃO PRESENCIAL Nº 70/2015, da Câmara de Vereadores de Piracicaba.

Local e data.

Responsável (nome/cargo/assinatura)

(Nome da Empresa)



MODELO DE PROCURAÇÃO (SUGESTÃO)

O LICITANTE DEVERÁ APRESENTAR NO ATO DO CREDENCIAMENTO DOCUMENTAÇÃO QUE COMPROVE TOTAIS PODERES PARA PARTICIPAR DO PREGÃO

PROCURAÇÃO

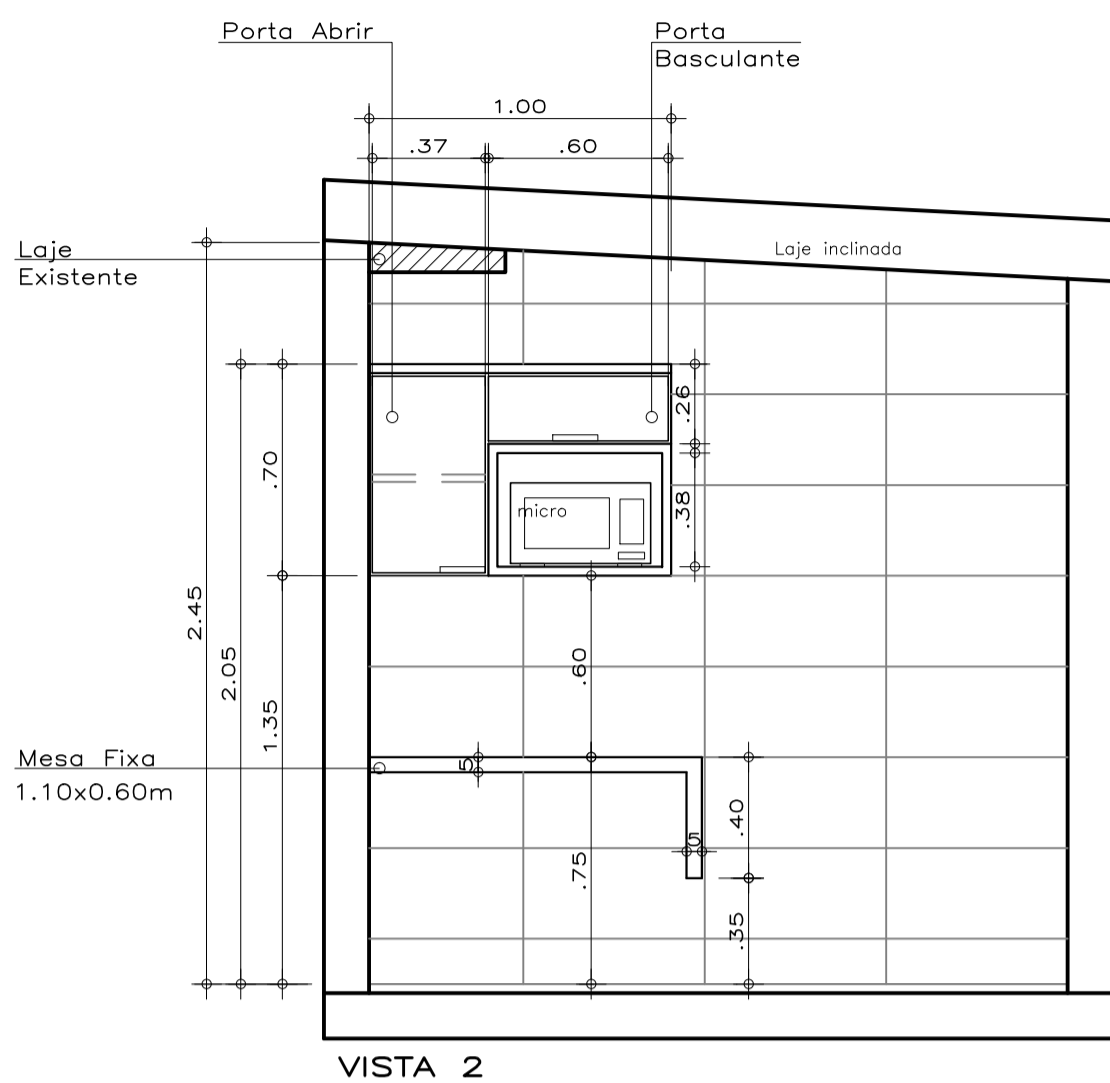
Por este instrumento particular de Procuração, a (Razão Social da Empresa), com sede (Endereço Completo da Matriz), inscrita no CNPJ/MF sob n.º..... e Inscrição Estadual sob n.º....., representada neste ato por seu(s) (Qualificação(s) do(s) Outorgante(s), Sr.(a)(s)....., portador(a) do RG n.º..... e CPF n.º....., nomeia(m) e constitui(em) seu bastante Procurador o(a) Sr.(a)....., Portador(a) da cédula de Identidade RG n.º..... e CPF n.º....., a quem confere(imos) amplos poderes para representar a (Razão Social da Empresa) perante a Câmara de Vereadores de Piracicaba no que se referir ao **PREGÃO PRESENCIAL Nº 70/2015** (opcional), com poderes para tomar qualquer decisão durante todas as fases da licitação, inclusive apresentar propostas em nome da Outorgante, formular verbalmente novas propostas de preços na(s) etapa(s) de lances, desistir expressamente da intenção de interpor recurso administrativo, manifestar-se imediata e motivadamente a intenção interpor recurso administrativo ao final da sessão, interpor recurso administrativo, assinar a ata da sessão, prestar todos os esclarecimentos solicitados pela Pregoeira, enfim praticar todos os demais atos pertinentes ao certame em nome da Outorgante. A presente procuração é válida até o dia

Por ser verdade, firmamos a presente declaração para que se produza os efeitos legais.

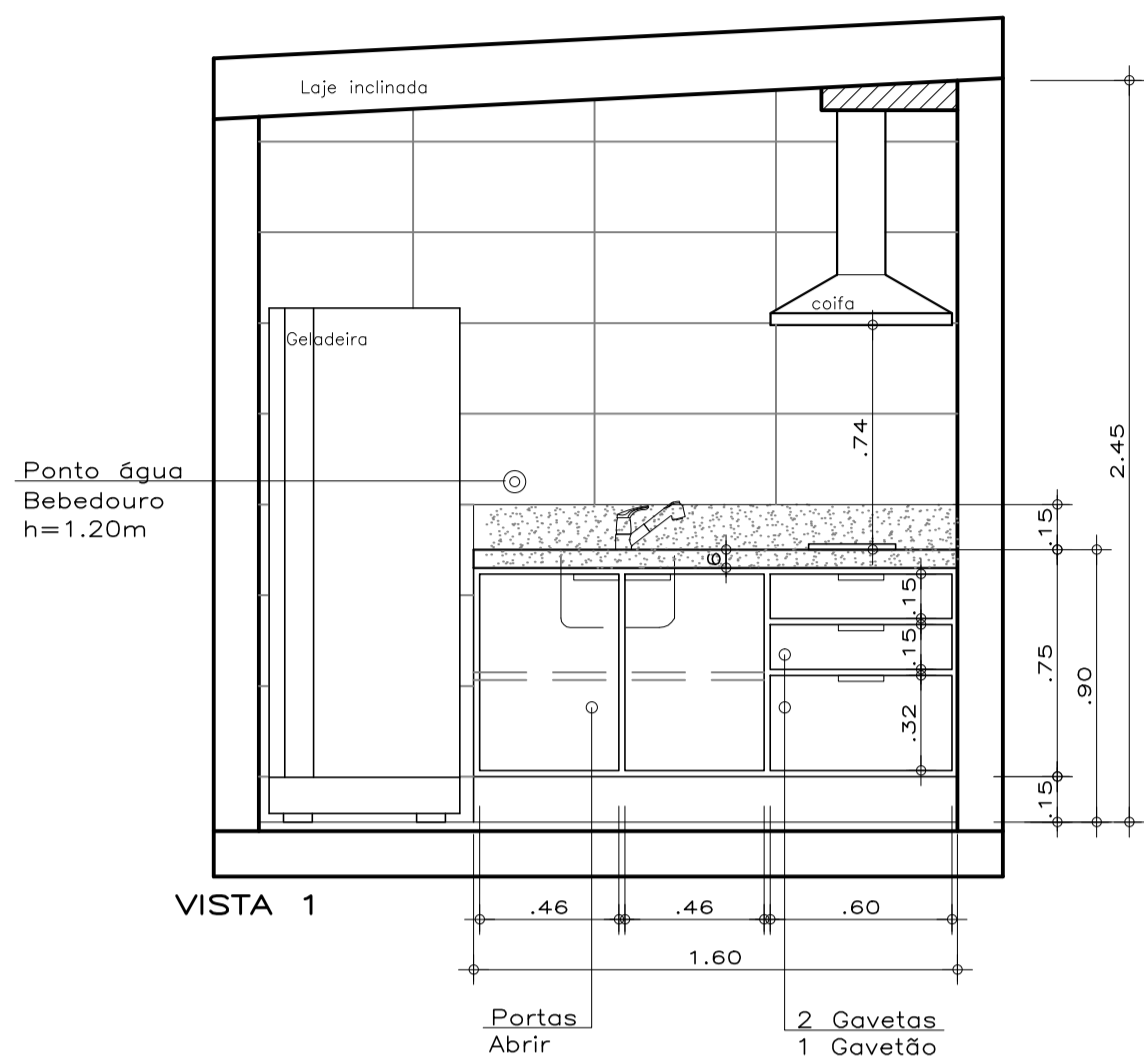
Local e Data.

(Assinatura(s) com firma(s) reconhecida(s) do(s) Outorgante(s) com poderes para este fim conforme Contrato Social da empresa).

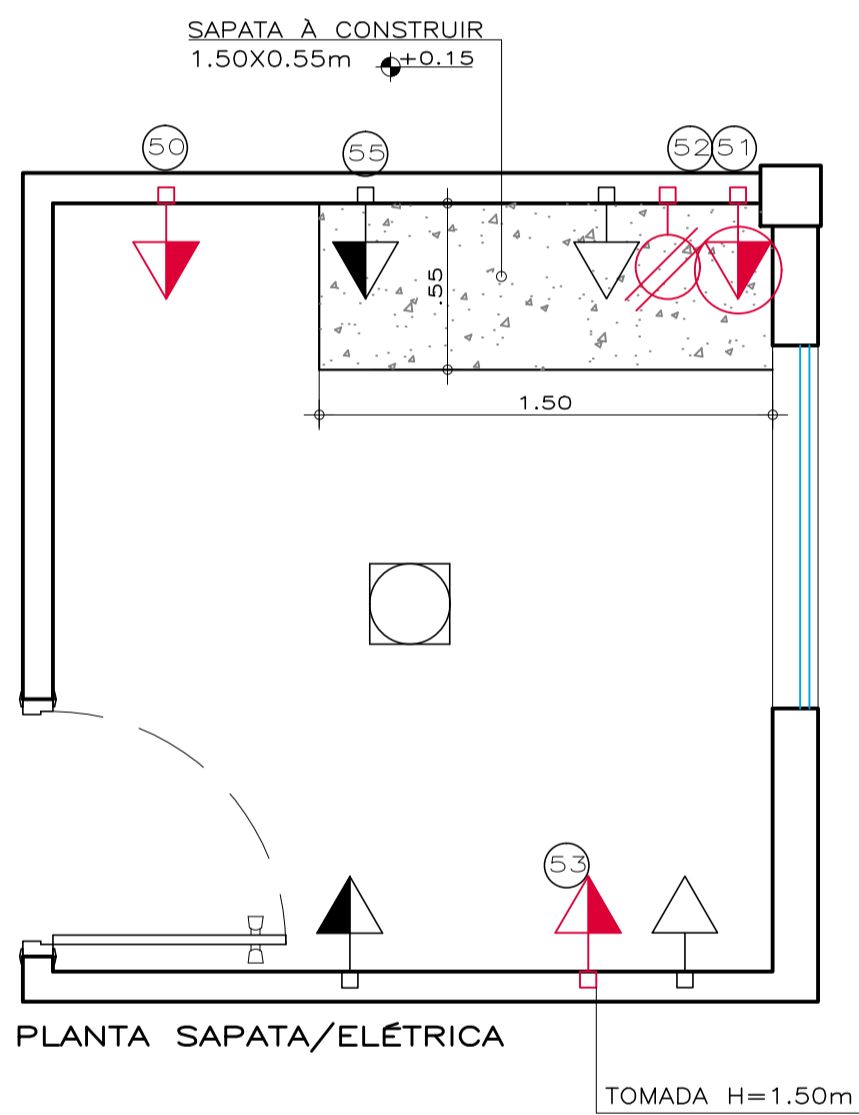
A procuração deverá vir acompanhada da documentação necessária para comprovação da validade da mesma.



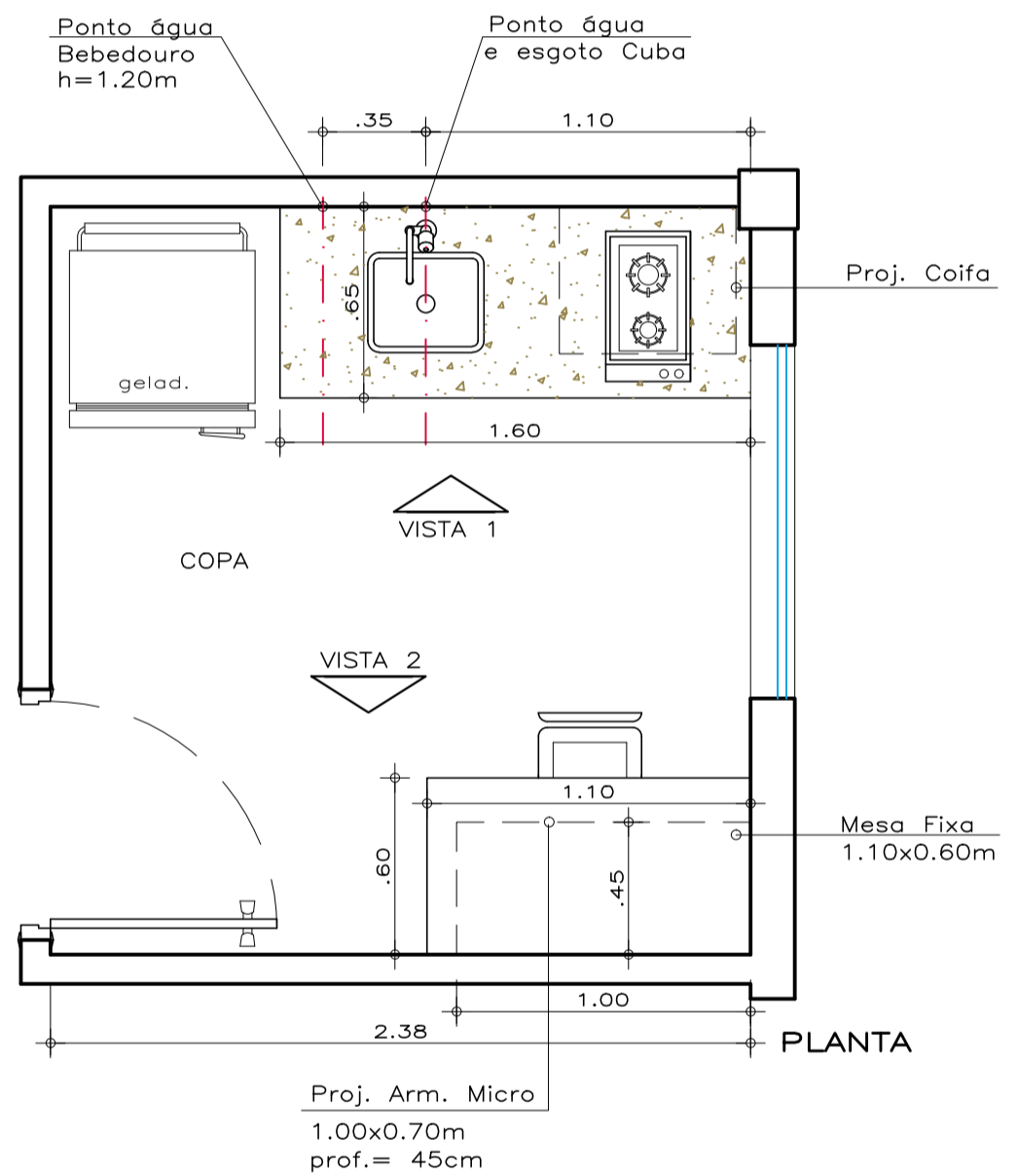
VISTA 2



VISTA 1



PLANTA SAPATA/ELETRICA



PLANTA

LEGENDA ELETRODOMÉSTICOS E PONTOS ELÉTRICOS

50	-Geladeira tomada h=1.10m Brastemp Clean Frost Free 352 Litros - BRM39ER (LxAxP) 61,90 x 1,76 x 69,00 M 127V
51	-COOKTOP h=70cm DOMINÓ BRASTEMP ELÉTRICO 1500 E 2000W (BDG30) (LxAxP) 28,8 x 3 x 51cm medida do nicho (LxAxP) 27 x 6 x 46,5cm 220V tomada 20 A
52	-COIFA h=1.80m BRASTEMP PAREDE 60 CM (BAI60AR) (LxAxP) 60 x 3 x 50cm 110V Potência 270W
53	-MICRO-ONDAS h=1.50m BRASTEMP 20 LITROS 127 V (BMC20AFANA) (LxAxP) 46,4 x 27,7 x 36cm 127V Potência 1200W
54	- Bancada, Armário e Mesa Copa - Marcenaria
55	- Bebedouro Parede-Purificador água gelada ou natural 25,3x26,7x35,8cm(LxPxX)

PONTOS NOVOS! (na cor vermelha)

	Luminária e lâmpadas LED
	Tomada hexagonal (NBR 14136) - 2P+T 10 A a 0,30m do piso
	Tomada hexagonal (NBR 14136) - 2P+T 10 A a 1,10m do piso
	Tomada hexagonal (NBR 14136) - 2P+T 20 A a 0,70m do piso 220V
	Tomada hexagonal (NBR 14136) a 1,80m do piso

OBS. IMPORTANTES :

- CONFIRMAR MEDIDAS NO LOCAL!
- CONFIRMAR MEDIDAS E MODELOS DOS ELETRODOMÉSTICOS E PONTOS DE ENERGIA E ÁGUA ANTES DA PEDRA GRANITO!
- COR DO GRANITO PRETO.
- ARMÁRIO ACAB. MDF BRANCO E MESA LAMINADO MADEIRA NOGUEIRA CADIZ - DURATEX

DETALHE ITEM 54, DA LEGENDA GERAL DE MOBILIÁRIOS.

PROTEGIDO PELA LEI DE DIREITO AUTRAL N° 5988 DE 14/12/1973

CAMARA DE VEREADORES DE PIRACICABA

PROJETO EXECUTIVO DEPTO DOCUMENTAÇÃO E ARQUIVO

DETALHE COPA - 4° ANDAR

ARQUITETA

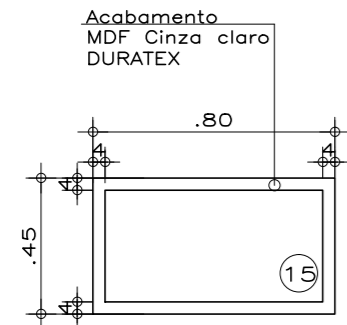
JOCELI FERRAZ BORTOLAI

RUA MARECHAL DEODORO 1544 . PIRACICABA . F: 3434 5850

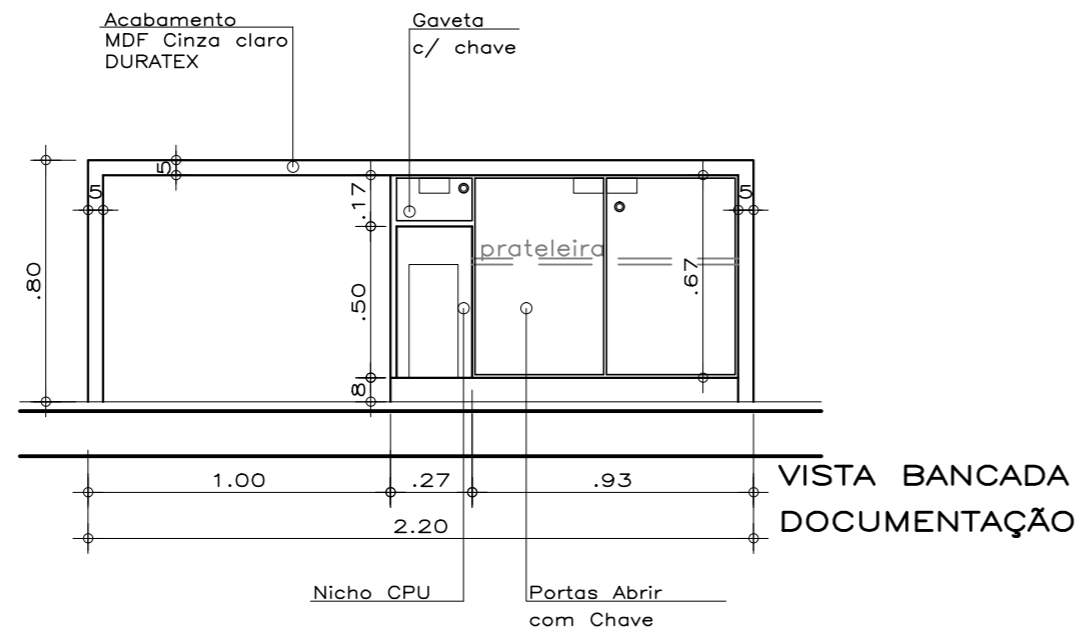
FOLHA

06

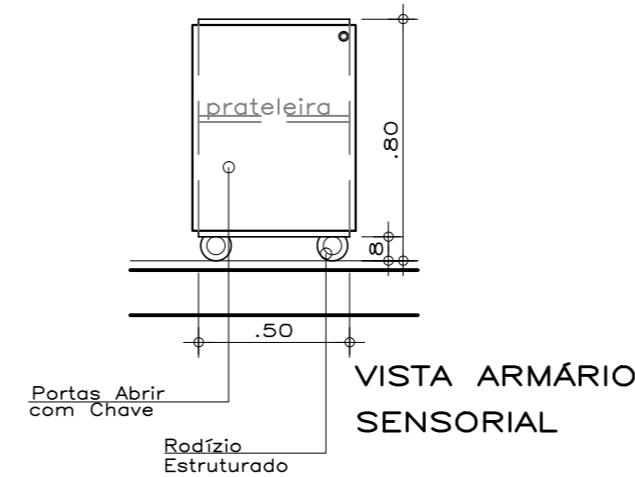
esc.-1:25 22/05/15



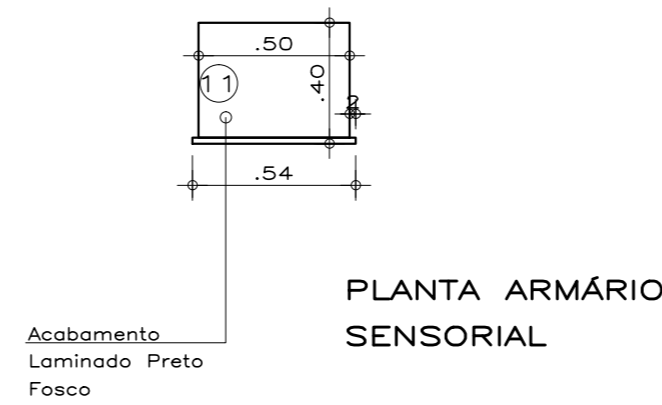
VISTA NICHO PESQUISA
3 UNIDADES



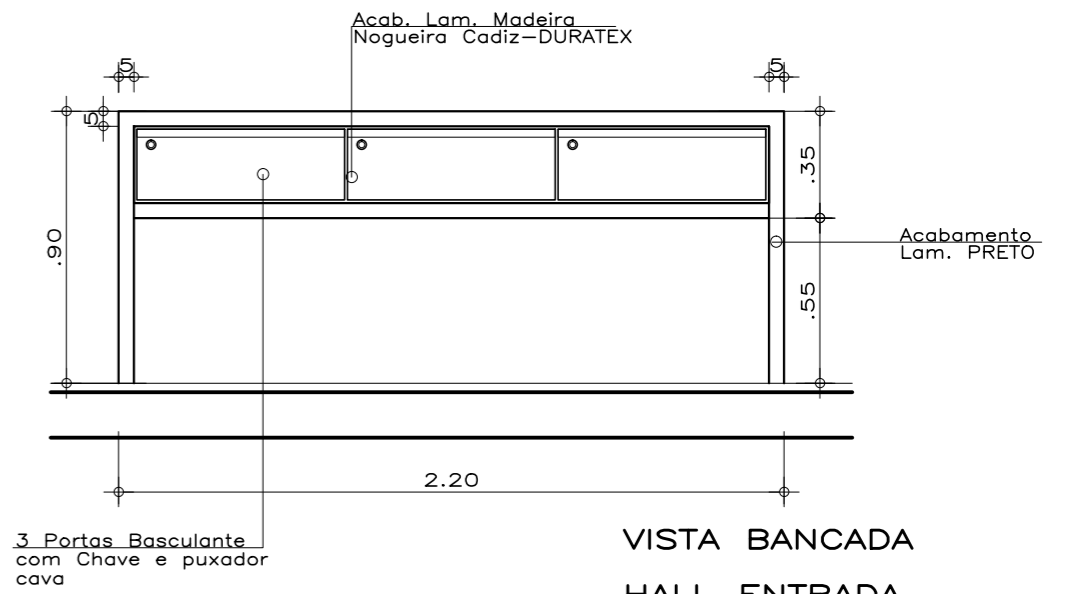
VISTA BANCADA DOCUMENTAÇÃO



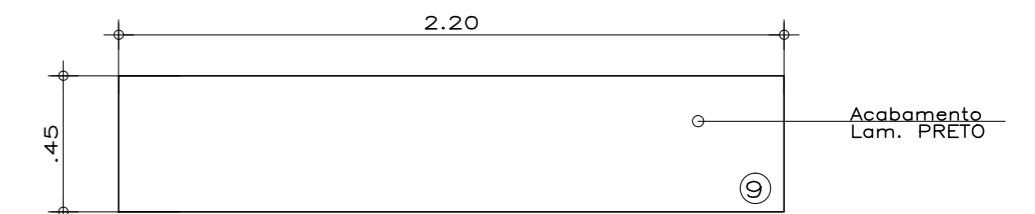
VISTA ARMÁRIO SENSORIAL



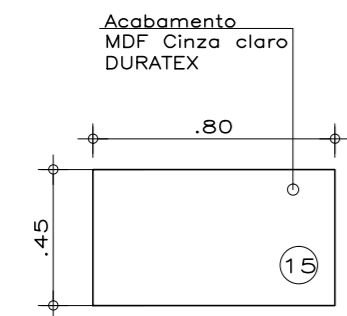
PLANTA ARMÁRIO SENSORIAL



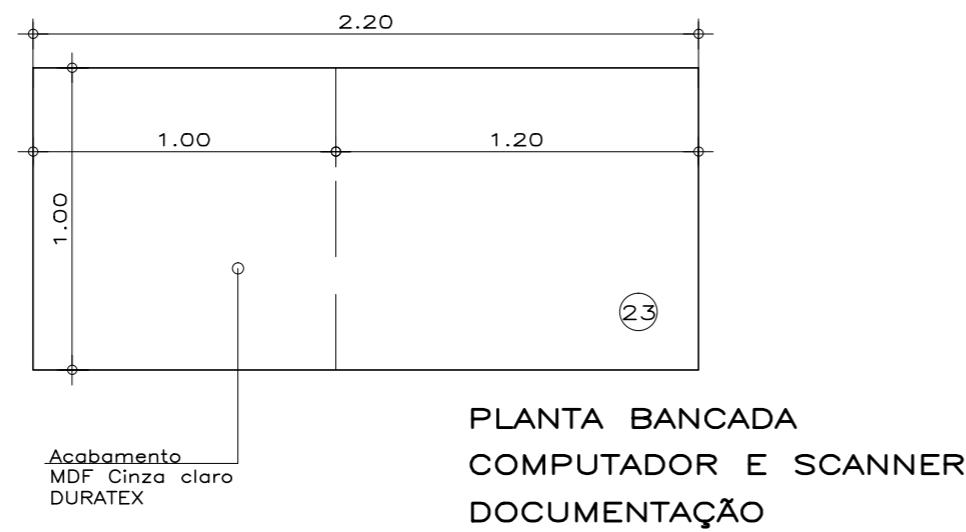
VISTA BANCADA HALL ENTRADA



PLANTA BANCADA HALL ENTRADA



PLANTA NICHO PESQUISA
3 UNIDADES



PLANTA BANCADA COMPUTADOR E SCANNER DOCUMENTAÇÃO

OBS.: CONFIRMAR MEDIDAS NO LOCAL.

OBSERVAÇÕES ARMÁRIO:	
-	Montantes da Estrutura Armário e Fundo MDF 18mm
-	Prateleiras MDF 18mm Branco: DURATEX
-	Todas Gavetas com Rodizio Telescópico
-	Gavetas Acab. Interno MDF Branco: DURATEX
-	Prever Fechamento Chave em TODAS Portas e Gavetas
-	Acabamentos laminado DURATEX - NOGUEIRA CADIZ - padrão: PRISMA;
-	BRANCO ÁRTICO - padrão: ORIGINAL;
-	CINZA - CRISTAL - padrão: ORIGINAL;
-	PRETO - padrão: ORIGINAL;

DETALHE ITENS 9, 11, 15, e 23 DA LEGENDA GERAL DE MOBILIÁRIOS.

PROTEGIDO PELA LEI DE DIREITO AUTURAL N° 5988 DE 14/12/1973

CAMARA DE VEREADORES DE PIRACICABA

PROJETO EXECUTIVO DEPTO DOCUMENTAÇÃO E ARQUIVO

DETALHE ARMÁRIOS MARCENARIA

ARQUITETA
JOCELI FERRAZ BORTOLAI

RUA MARECHAL DEODORO 1544 . PIRACICABA . F: 3434 5850

FOLHA

11

esc.-1:25 22/05/15