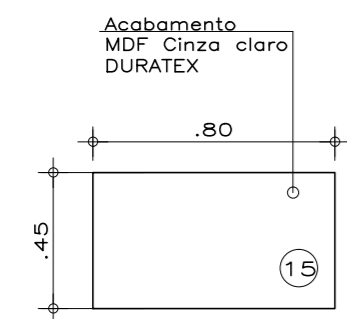
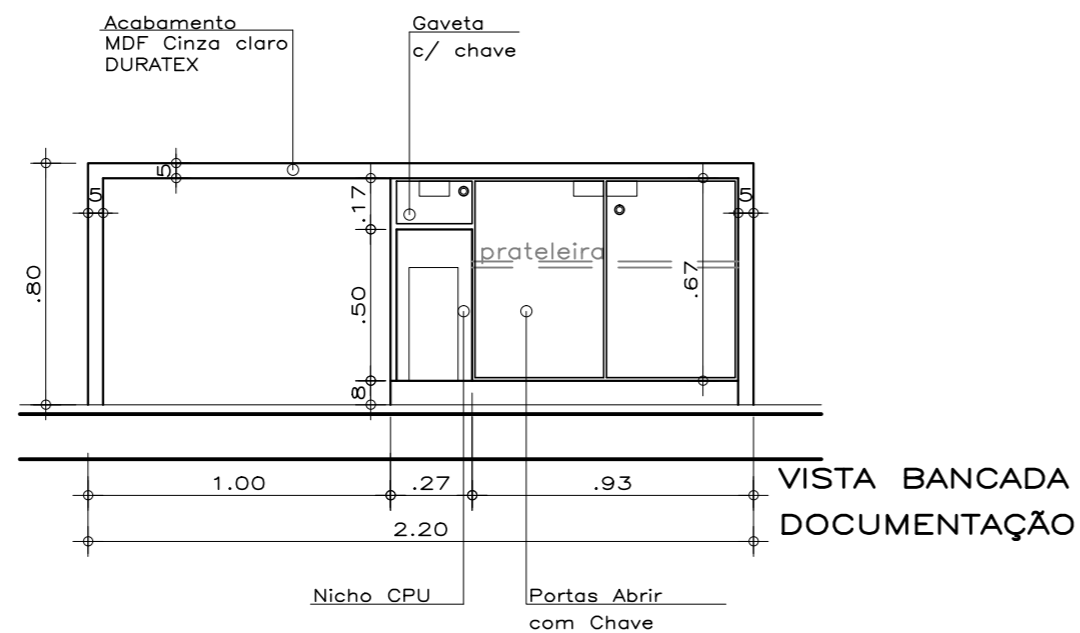


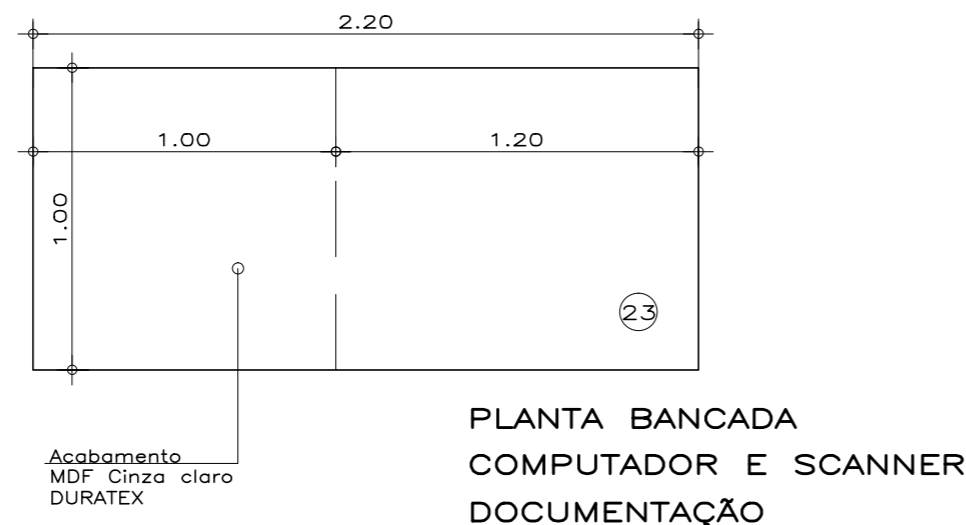
VISTA NICHO PESQUISA  
3 UNIDADES



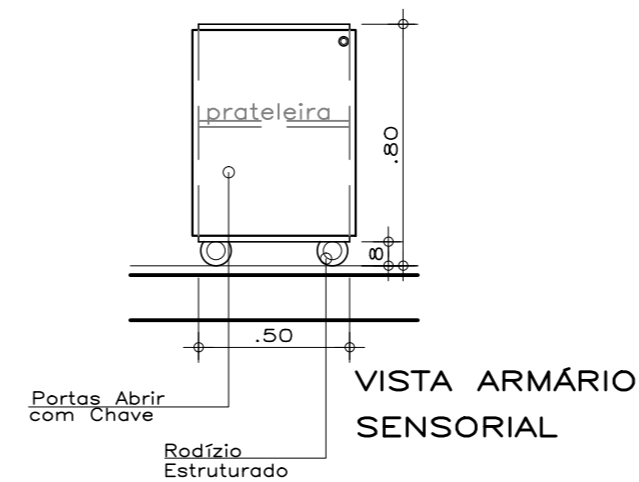
PLANTA NICHO PESQUISA  
3 UNIDADES



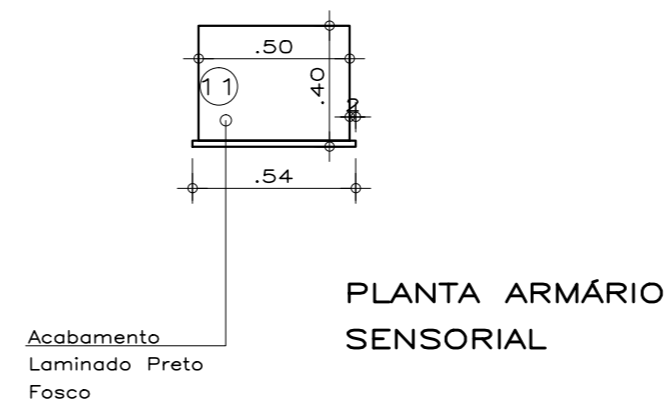
VISTA BANCADA DOCUMENTAÇÃO



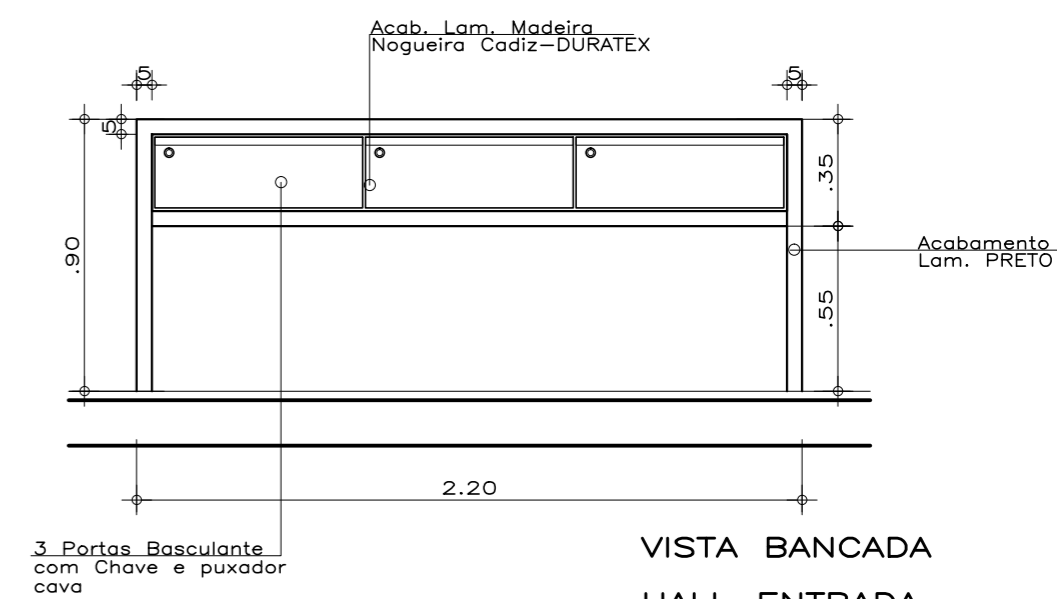
PLANTA BANCADA COMPUTADOR E SCANNER DOCUMENTAÇÃO



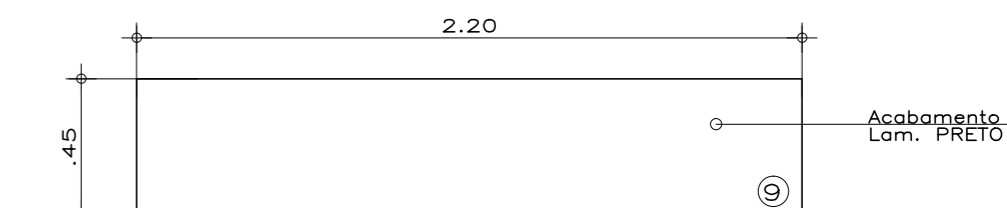
VISTA ARMÁRIO SENSORIAL



PLANTA ARMÁRIO SENSORIAL



VISTA BANCADA HALL ENTRADA



PLANTA BANCADA HALL ENTRADA

OBS.: CONFIRMAR MEDIDAS NO LOCAL.

OBSERVAÇÕES ARMÁRIO:	
–	Montantes da Estrutura Armário e Fundo MDF 18mm
–	Prateleiras MDF 18mm Branco: DURATEX
–	Todas Gavetas com Rodízio Telescópico
–	Gavetas Acab. Interno MDF Branco: DURATEX
–	Prever Fechamento Chave em TODAS Portas e Gavetas
–	Acabamentos laminado DURATEX – NOGUEIRA CADIZ – padrão: PRISMA;
–	BRANCO ÁRTICO – padrão: ORIGINAL;
–	CINZA – CRISTAL – padrão: ORIGINAL;
–	PRETO – padrão: ORIGINAL;

DETALHE ITENS 9, 11, 15, e 23 DA LEGENDA GERAL DE MOBILIÁRIOS.

PROTEGIDO PELA LEI DE DIREITO AUTRAL N° 5988 DE 14/12/1973

## CAMARA DE VEREADORES DE PIRACICABA

PROJETO EXECUTIVO DEPTO DOCUMENTAÇÃO E ARQUIVO

DETALHE ARMÁRIOS MARCENARIA

ARQUITETA  
**JOCELI FERRAZ BORTOLAI**

RUA MARECHAL DEODORO 1544 . PIRACICABA . F: 3434 5850

FOLHA

**11**

esc.-1:25 22/05/15